

FIG. 1

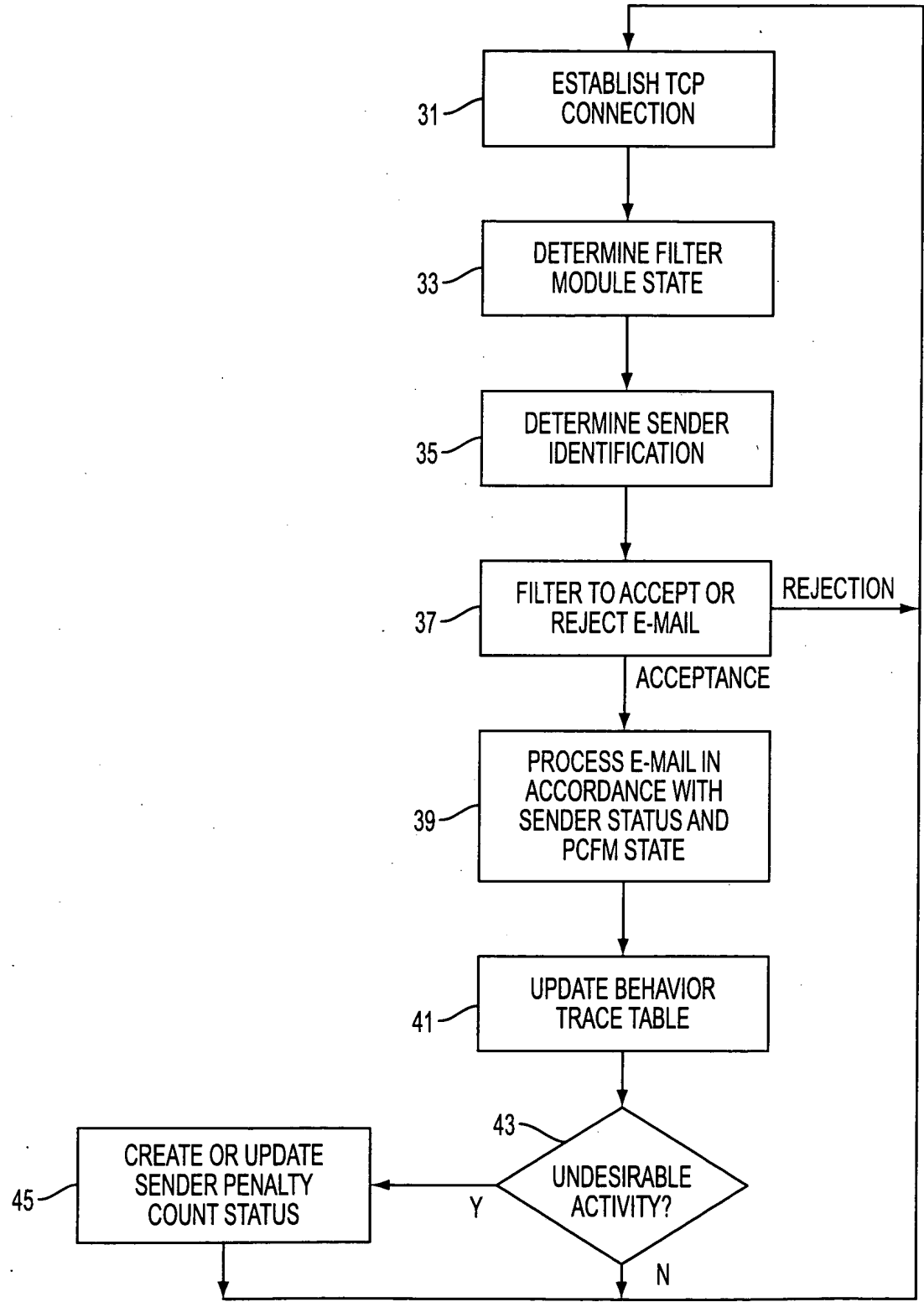


FIG. 2

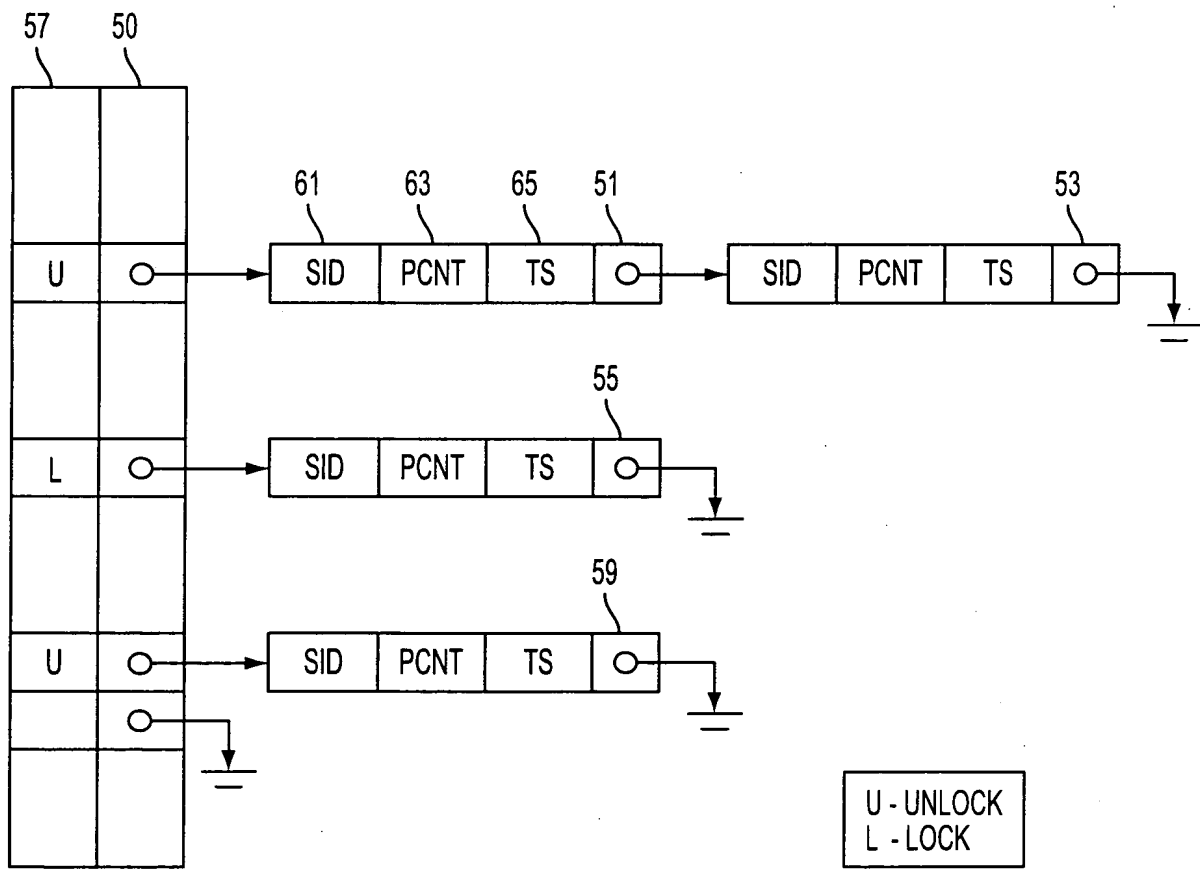


FIG. 3

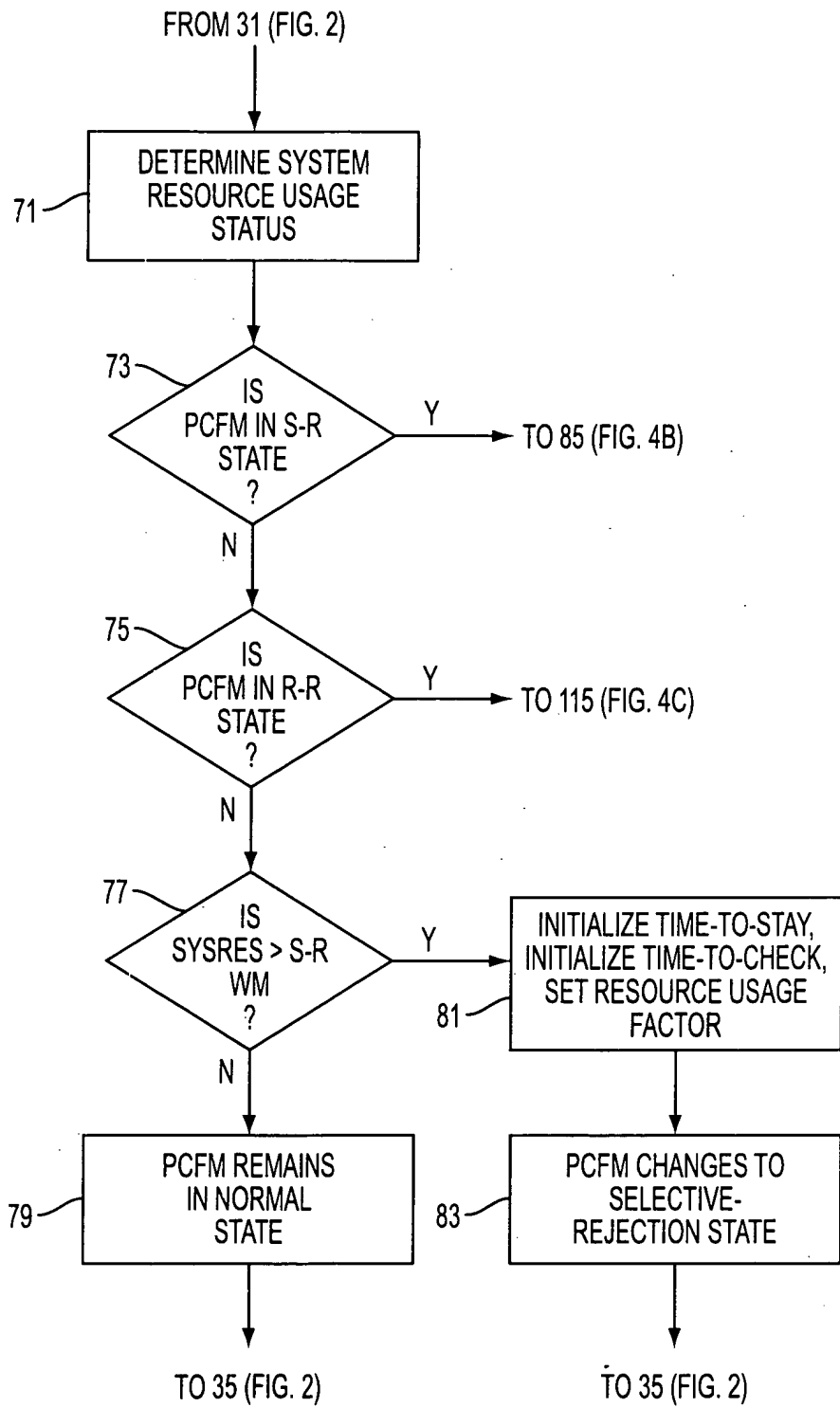


FIG. 4A



5/10

FROM 73 (FIG. 4A)

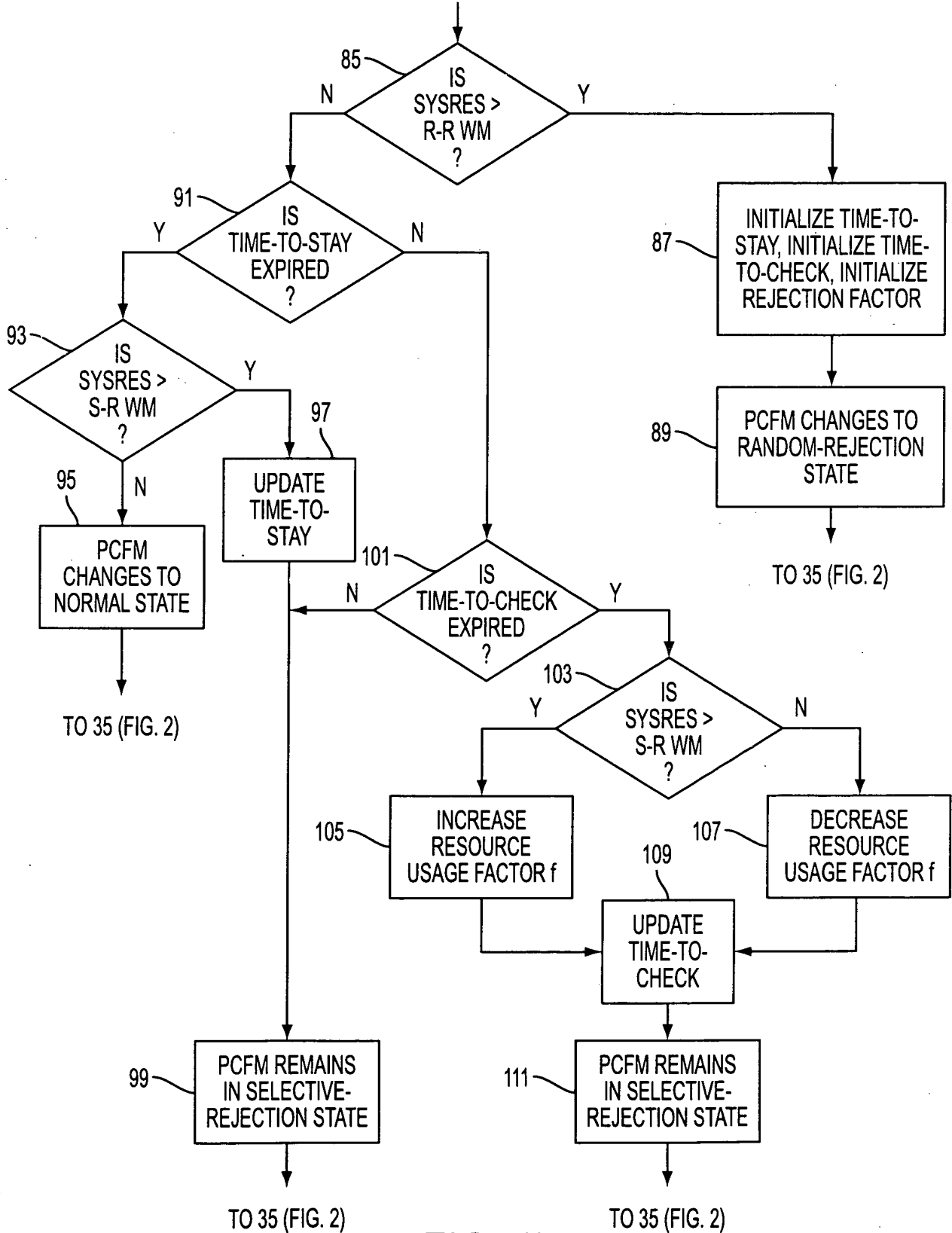


FIG. 4B

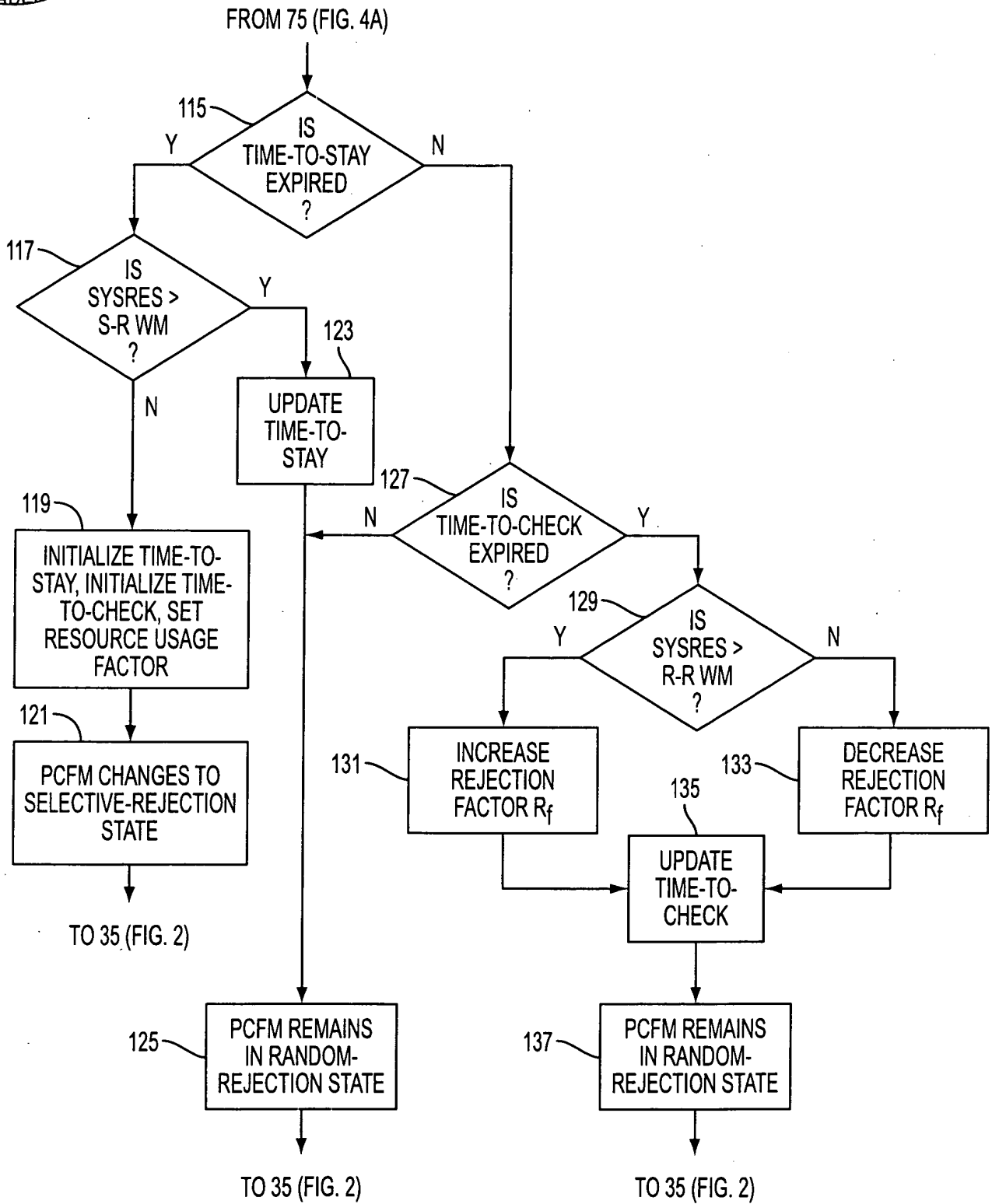


FIG. 4C



7/10

FROM 37 (FIG. 2)

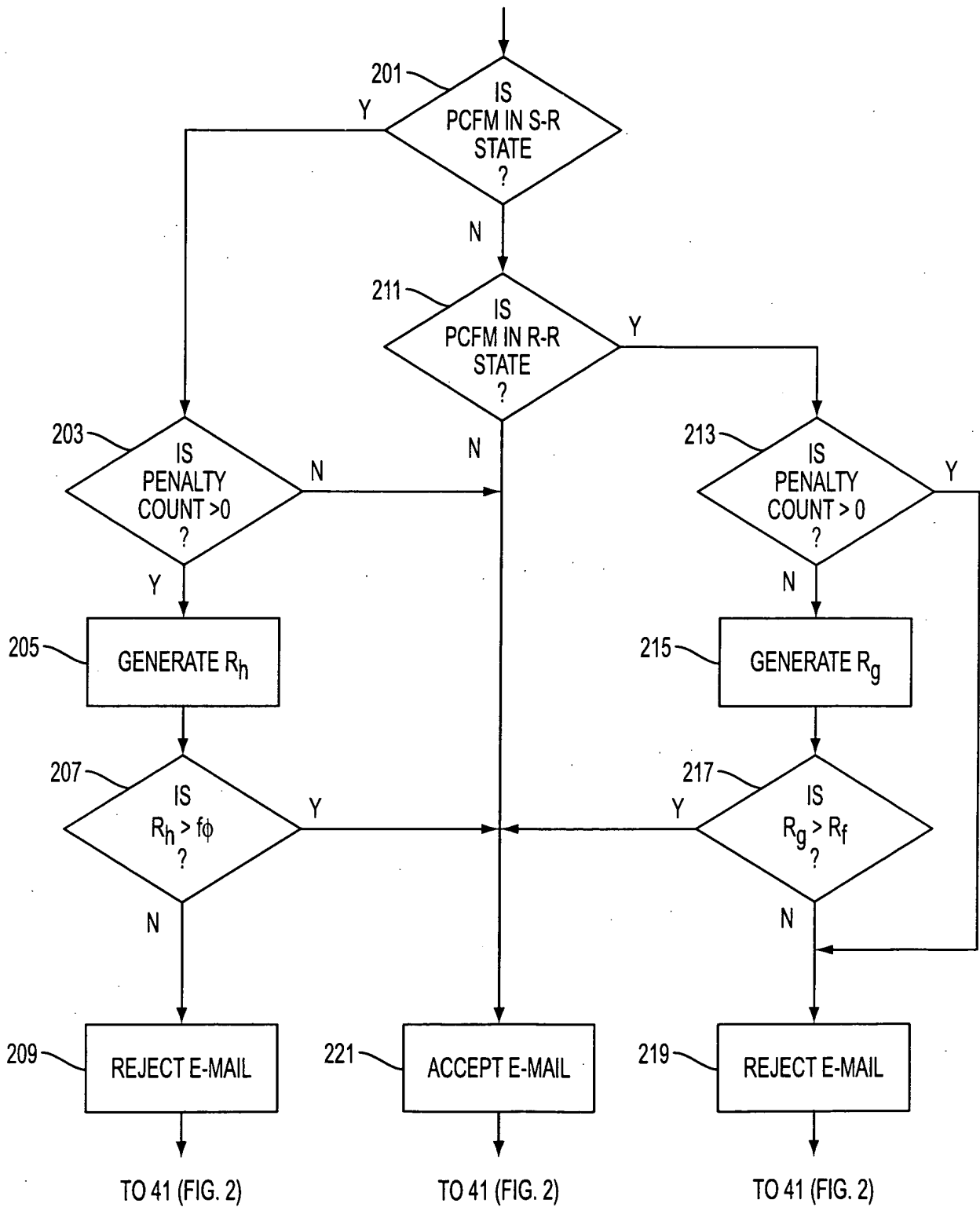


FIG. 5

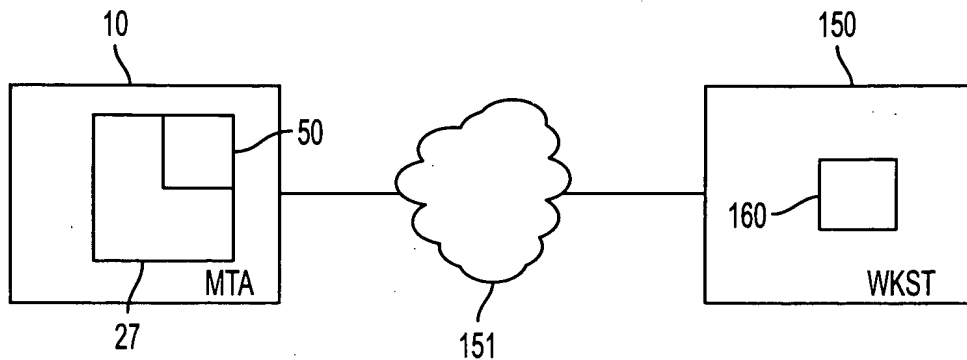


FIG. 6

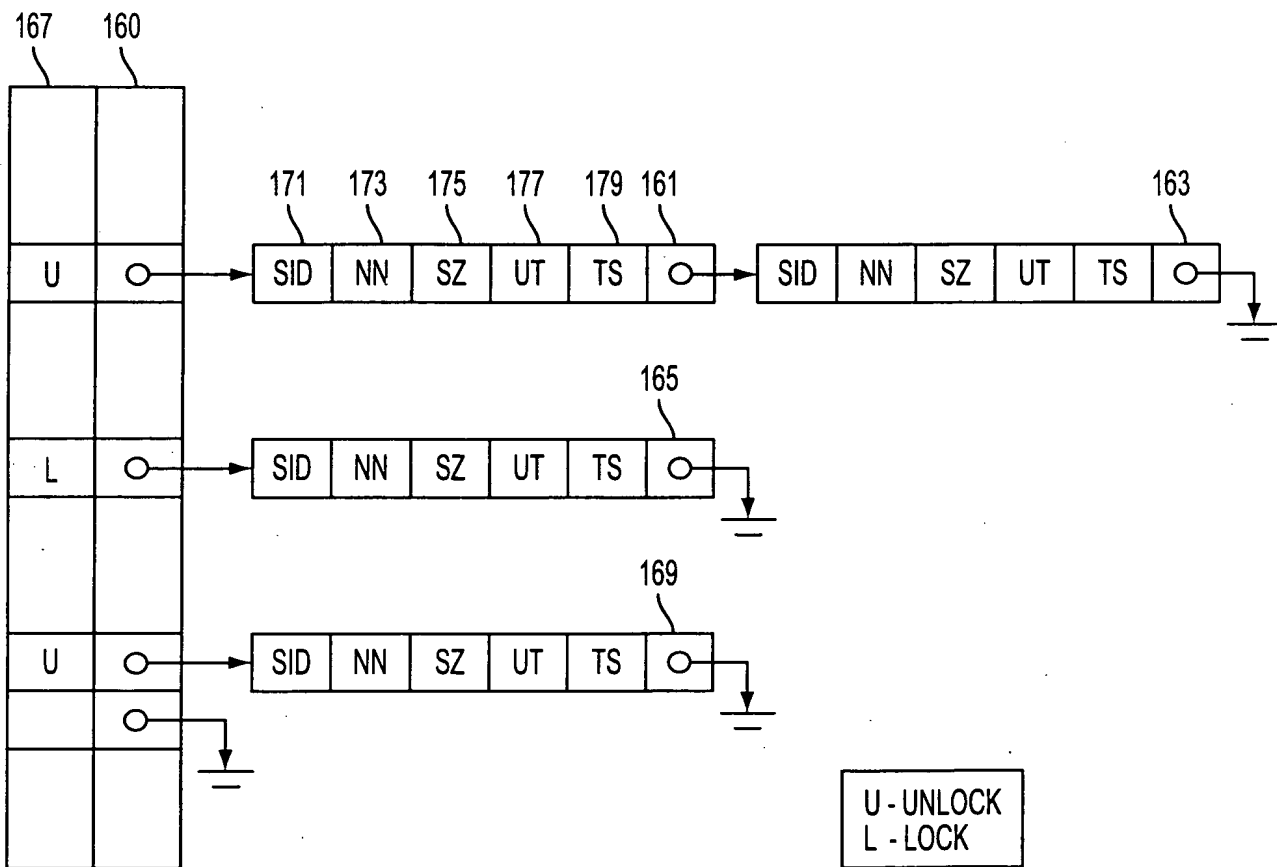


FIG. 7



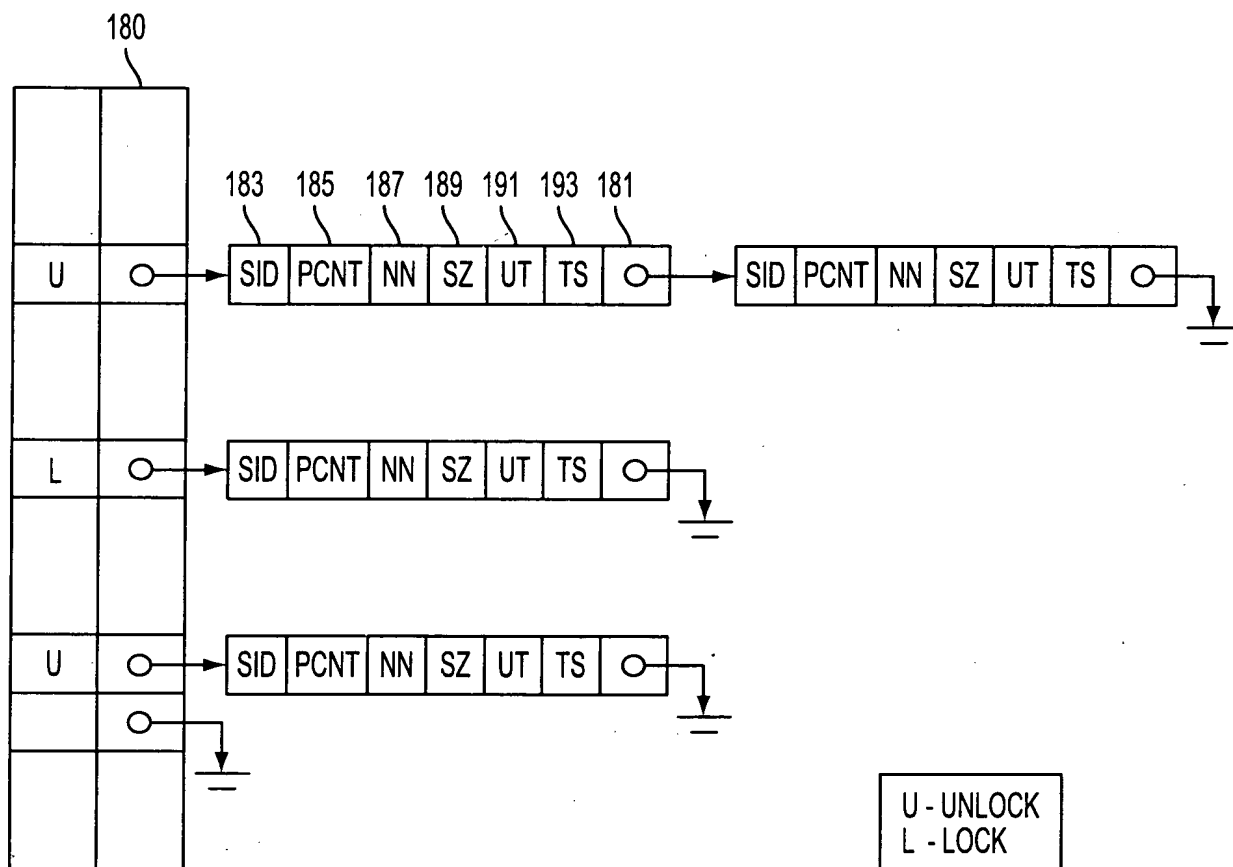


FIG. 8

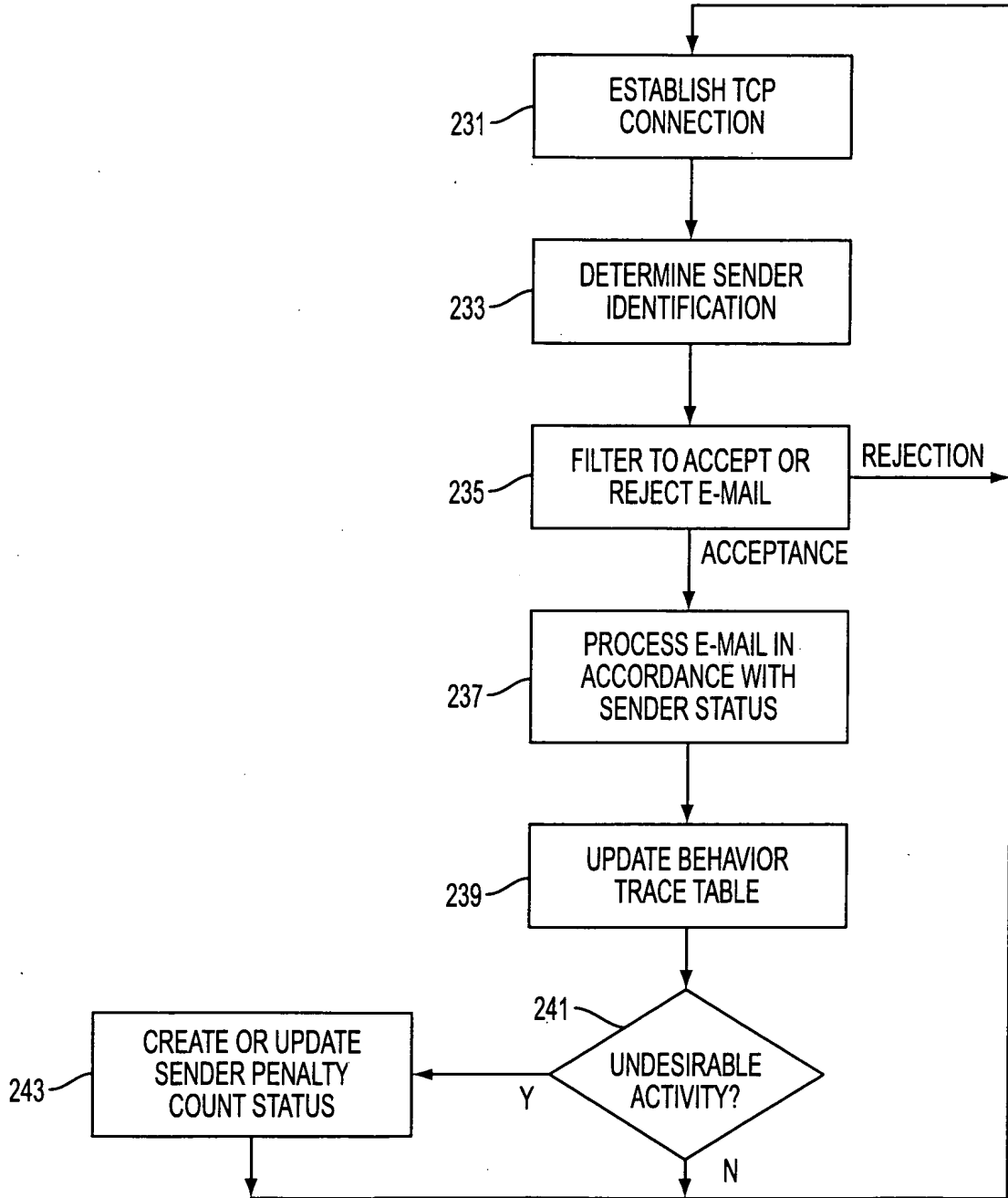


FIG. 9